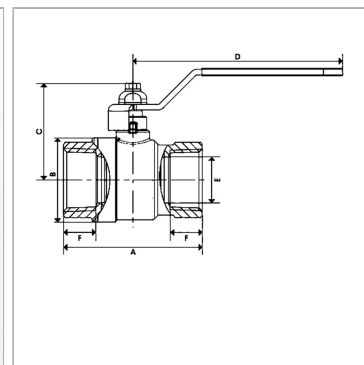


2-ходовой шаровой кран, исполнение для низкого давления

Обновлено: 04.25.24

Характеристики

Соединение 1 + 2	Внутренняя резьба BSP, цилиндрическая
Форма уплотнения 1 + 2	Для ввертной цапфы формы А, В и при необходимости формы Е
Ход контакта	0°; 90°
Область температур	Вода: от 0 °С до + 130 °С Воздух: от - 20 °С до + 130 °С
Защита поверхности	Никелирование
Материал	Корпус из латуни Ручка из алюминия Шар из латуни, твердое хромирование Шаровое уплотнение из политетрафторэтилена



Информация о продукте

Рабочее давление	30 bar
Соединительная резьба	G 1.1/4" -11
DN*	31
A	110 mm
C	77 mm

C	77 mm
E	32 mm
B	59.5 mm
D	138 mm
F	21.4 mm

DN = номинальный диаметр, номинальный внутренний диаметр

Указания

Значения давления действительны для температуры от 0 °С до + 25 °С; при более высокой температуре учитывать уменьшение давления.

Описание

С удлиненной резьбой для ввинчивания для резьбовых трубных соединений по ISO 8434-1

Указание по заказу

Другие значения давления и температуры по запросу.