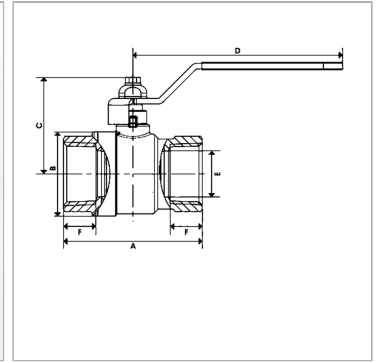


2-ходовой шаровой кран, исполнение для низкого давления

Обновлено: 04.19.24

Характеристики

Соединение 1 + 2	Внутренняя резьба BSP, цилиндрическая
Ход контакта	0°; 90°
Область температур	Воздух: от - 20 °C до + 150 °C Вода: от 0 °C до + 150 °C
Защита поверхности	Никелирование
Материал	Корпус из латуни Ручка из алюминия Шар из латуни, твердое хромирование Шаровое уплотнение из политетрафторэтилена



Информация о продукте

Рабочее давление	30 bar
Соединительная резьба	G 1.1/4" -11
DN*	31
A	80.5 mm
C	74.5 mm

C	74.5 mm
E	32 mm
B	57 mm
D	138 mm
F	17 mm

DN = номинальный диаметр, номинальный внутренний диаметр

Указания

Значения давления действительны для температуры от 0 °C до + 25 °C; при более высокой температуре учитывать уменьшение давления.

Указание по заказу

Другие значения давления и температуры по запросу.