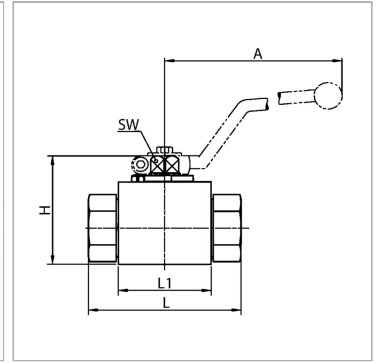


Характеристики

Соединение 1 + 2	Внутренняя резьба BSP, цилиндрическая
Форма уплотнения 1 + 2	Для ввертной цапфы формы А, В и при необходимости формы Е
Ход контакта	0°; 90°
Температура min.	-20 °С
Температура макс.	60 °С
Материал	Корпус, шар и переключающий вал из высококачественной стали Шаровое уплотнение из полиоксиметилена Кольцо круглого сечения из нитрильного каучука



Информация о продукте

DN*	25
LW	24 mm
Соединительная резьба	G 1" -11
Рабочее давление, бар	PN 400
L1	66.2 mm
A	165 mm
L	113 mm

L	113 mm
B	65 mm
H	79.2 mm
H1	62.8 mm
H2	28 mm
SW	14 mm
SF*	1.5

DN = номинальный диаметр, номинальный внутренний диаметр

PN = Номинальное давление (бар)

LW = ширина очистки

SW = размер под ключ

SF = коэффициент безопасности

Указания

Соблюдать допустимые значения давления соединительных элементов. Следует соблюдать указания инструкции по эксплуатации шаровых кранов.