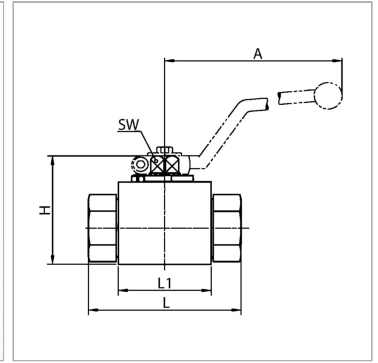


### Характеристики

<b>Соединение 1 + 2</b>	Внутренняя резьба BSP, цилиндрическая
<b>Форма уплотнения 1 + 2</b>	Для ввертной цапфы формы А, В и при необходимости формы Е
<b>Ход контакта</b>	0°; 90°
<b>Температура min.</b>	-20 °С
<b>Температура макс.</b>	60 °С
<b>Материал</b>	Корпус, шар и переключающий вал из высококачественной стали Шаровое уплотнение из полиоксиметилена Кольцо круглого сечения из нитрильного каучука



### Информация о продукте

<b>DN*</b>	19
<b>LW</b>	20 mm
<b>Соединительная резьба</b>	G 3/4" -14
<b>Рабочее давление, бар</b>	PN 400
<b>L1</b>	62.2 mm
<b>A</b>	165 mm
<b>L</b>	96 mm

<b>L</b>	96 mm
<b>B</b>	60 mm
<b>H</b>	74.4 mm
<b>H1</b>	57.8 mm
<b>H2</b>	25.5 mm
<b>SW</b>	14 mm
<b>SF*</b>	1.5

*DN = номинальный диаметр, номинальный внутренний диаметр*

*PN = Номинальное давление (бар)*

*LW = ширина очистки*

*SW = размер под ключ*

*SF = коэффициент безопасности*

### Указания

Соблюдать допустимые значения давления соединительных элементов. Следует соблюдать указания инструкции по эксплуатации шаровых кранов.