

## 2-ходовой шаровой кран, исполнение для низкого давления

Обновлено: 04.25.24

### Характеристики

**Соединение 1 + 2** Внутренняя резьба BSP, цилиндрическая

**Форма уплотнения 1 + 2** Для ввертной цапфы формы А, В и при необходимости формы Е

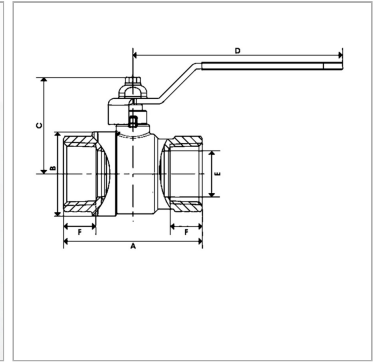
**Ход контакта** 0°; 90°

**Область температур** Вода: от 0 °С до + 130 °С

Воздух: от - 20 °С до + 130 °С

**Защита поверхности** Никелирование

**Материал** Корпус из латуни  
Ручка из алюминия  
Шар из латуни, твердое хромирование  
Шаровое уплотнение из политетрафторэтилена



### Информация о продукте

**Рабочее давление** 40 bar

**Соединительная резьба** G 3/4" -14

**DN\*** 19

**A** 80 mm

**C** 59 mm

**E** 20 mm

**B** 42 mm

**D** 113 mm

DN = номинальный диаметр, номинальный внутренний диаметр

### Указания

Значения давления действительны для температуры от 0 °С до + 25 °С; при более высокой температуре учитывать уменьшение давления.

### Описание

С удлиненной резьбой для ввинчивания для резьбовых трубных соединений по ISO 8434-1

### Указание по заказу

Другие значения давления и температуры по запросу.