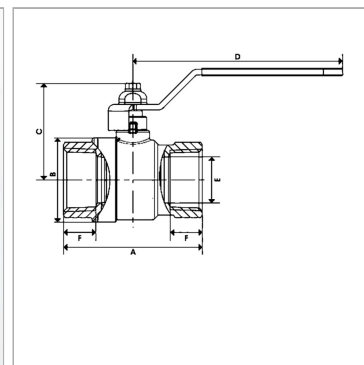


## 2-ходовой шаровой кран, исполнение для низкого давления

Обновлено: 04.19.24

### Характеристики

**Соединение 1 + 2** Внутренняя резьба BSP, цилиндрическая**Ход контакта** 0°; 90°**Область температур** Воздух: от - 20 °C до + 150 °C  
Вода: от 0 °C до + 150 °C**Защита поверхности** Никелирование**Материал** Корпус из латуни  
Ручка из алюминия  
Шар из латуни, твердое хромирование  
Шаровое уплотнение из  
политетрафторэтилена

### Информация о продукте

<b>Рабочее давление</b>	40 bar
<b>Соединительная резьба</b>	G 3/4" -14
<b>DN*</b>	19
<b>A</b>	57.5 mm
<b>C</b>	55 mm

<b>C</b>	55 mm
<b>E</b>	20 mm
<b>B</b>	37 mm
<b>D</b>	113 mm
<b>F</b>	12.5 mm

DN = номинальный диаметр, номинальный внутренний диаметр

### Указания

Значения давления действительны для температуры от 0 °C до + 25 °C; при более высокой температуре учитывать уменьшение давления.

### Указание по заказу

Другие значения давления и температуры по запросу.