

## 2-ходовой шаровой кран, исполнение для низкого давления

Обновлено: 04.25.24

### Характеристики

**Соединение 1 + 2** Внутренняя резьба BSP, цилиндрическая

**Форма уплотнения 1 + 2** Для ввертной цапфы формы А, В и при необходимости формы Е

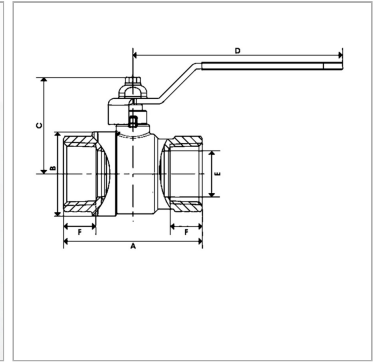
**Ход контакта** 0°; 90°

**Область** Вода: от 0 °С до + 130 °С

**температур** Воздух: от - 20 °С до + 130 °С

**Защита поверхности** Никелирование

**Материал**  
Корпус из латуни  
Ручка из алюминия  
Шар из латуни, твердое хромирование  
Шаровое уплотнение из политетрафторэтилена



### Информация о продукте

**Рабочее давление** 50 bar

**Соединительная резьба** G 1/2" -14

**DN\*** 12

**A** 75 mm

**C** 50 mm

**C** 50 mm

**E** 15 mm

**B** 32.5 mm

**D** 89 mm

**F** 15 mm

DN = номинальный диаметр, номинальный внутренний диаметр

### Указания

Значения давления действительны для температуры от 0 °С до + 25 °С; при более высокой температуре учитывать уменьшение давления.

### Описание

С удлиненной резьбой для ввинчивания для резьбовых трубных соединений по ISO 8434-1

### Указание по заказу

Другие значения давления и температуры по запросу.