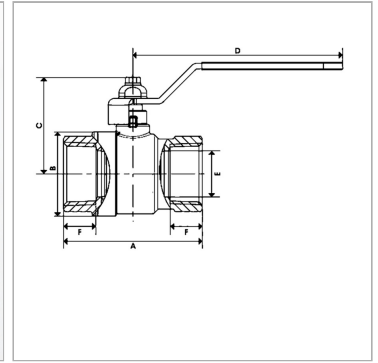


## 2-ходовой шаровой кран, исполнение для низкого давления

Обновлено: 04.23.24

### Характеристики

<b>Соединение 1 + 2</b>	Внутренняя резьба BSP, цилиндрическая
<b>Дополнительный признак</b>	Допуск DVGW для газа
<b>Ход контакта</b>	0°; 90°
<b>Область температур</b>	Вода: от 0 °С до + 120 °С Газ: от - 20 °С до + 60 °С Прочее: от - 20 °С до + 150 °С
<b>Рабочие среды</b>	Городской газ, сжиженный газ, метан Холодная и горячая вода, масла Сжатый воздух и общие углеводороды
<b>Защита поверхности</b>	Никелирование
<b>Материал</b>	Двойное уплотнение в виде колец круглого сечения из эластомера Корпус из латуни Ручка из стали и желтая пластиковая защита Шар из латуни, твердое хромирование



### Информация о продукте

<b>Рабочее давление</b>	63 bar
<b>Соединительная резьба</b>	G 1/2" -14
<b>DN*</b>	12
<b>BD* для газа</b>	5 bar
<b>A</b>	75 mm

<b>A</b>	75 mm
<b>E</b>	15 mm
<b>C</b>	41.7 mm
<b>D</b>	89 mm
<b>F</b>	15 mm

DN = номинальный диаметр, номинальный внутренний диаметр

BD = рабочее давление

### Указания

Значения давления действительны для температуры от 0 °С до + 25 °С; при более высокой температуре учитывать уменьшение давления.

### Указание по заказу

Другие значения давления и температуры по запросу.