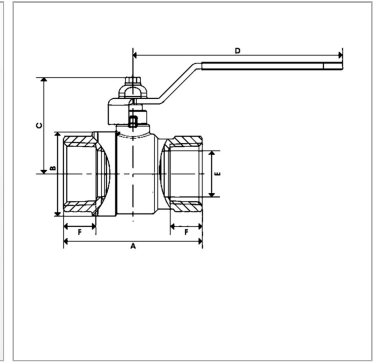


## 2-ходовой шаровой кран, исполнение для низкого давления

Обновлено: 04.23.24

### Характеристики

|                               |   |
|-------------------------------|---|
| <b>Соединение 1 + 2</b>       | Внутренняя резьба BSP, цилиндрическая   |
| <b>Дополнительный признак</b> | Допуск DVGW для газа  |
| <b>Ход контакта</b>           | 0°; 90°   |
| <b>Область температур</b>     | Вода: от 0 °С до + 120 °С<br>Газ: от - 20 °С до + 60 °С<br>Прочее: от - 20 °С до + 150 °С   |
| <b>Рабочие среды</b>          | Городской газ, сжиженный газ, метан<br>Холодная и горячая вода, масла<br>Сжатый воздух и общие углеводороды   |
| <b>Защита поверхности</b>     | Никелирование   |
| <b>Материал</b>               | Двойное уплотнение в виде колец круглого сечения из эластомера<br>Корпус из латуни<br>Ручка из стали и желтая пластиковая защита<br>Шар из латуни, твердое хромирование |



### Информация о продукте

|                              |            |
|------------------------------|------------|
| <b>Рабочее давление</b>      | 64 bar     |
| <b>Соединительная резьба</b> | G 3/8" -19 |
| <b>DN*</b>                   | 10         |
| <b>BD* для газа</b>          | 5 bar      |
| <b>A</b>                     | 49.5 mm    |

|          |         |
|----------|---------|
| <b>A</b> | 49.5 mm |
| <b>C</b> | 37 mm   |
| <b>E</b> | 10 mm   |
| <b>D</b> | 90 mm   |
| <b>F</b> | 11.4 mm |

DN = номинальный диаметр, номинальный внутренний диаметр

BD = рабочее давление

### Указания

Значения давления действительны для температуры от 0 °С до + 25 °С; при более высокой температуре учитывать уменьшение давления.

### Указание по заказу

Другие значения давления и температуры по запросу.