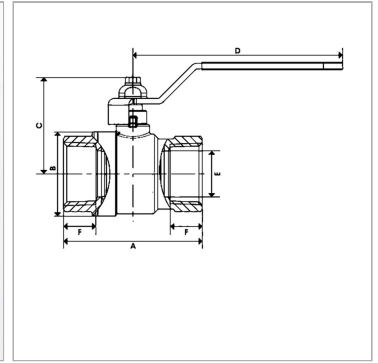


2-ходовой шаровой кран, исполнение для низкого давления

Обновлено: 04.20.24

Характеристики

Соединение 1 + 2	Внутренняя резьба BSP, цилиндрическая
Ход контакта	0°; 90°
Область температур	Воздух: от - 20 °C до + 150 °C Вода: от 0 °C до + 150 °C
Защита поверхности	Никелирование
Материал	Корпус из латуни Ручка из алюминия Шар из латуни, твердое хромирование Шаровое уплотнение из политетрафторэтилена



Информация о продукте

Рабочее давление	14 bar
Соединительная резьба	G 4" -11
DN*	100
A	190 mm
C	148 mm

C	148 mm
E	100 mm
B	164 mm
D	250 mm
F	30 mm

DN = номинальный диаметр, номинальный внутренний диаметр

Указания

Значения давления действительны для температуры от 0 °C до + 25 °C; при более высокой температуре учитывать уменьшение давления.

Указание по заказу

Другие значения давления и температуры по запросу.