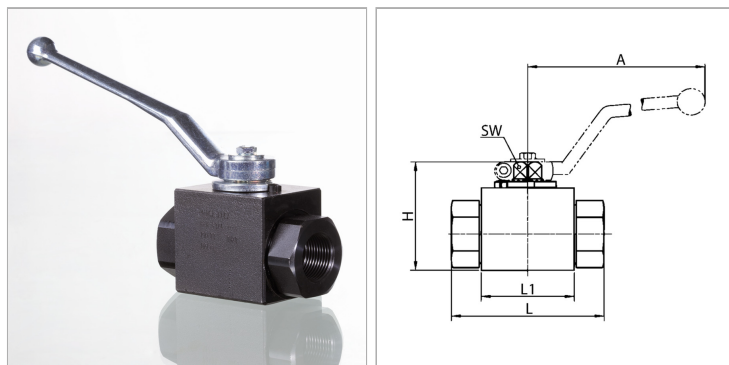


Характеристики

Соединение 1 + 2	Внутренняя резьба BSP, цилиндрическая
Форма уплотнения 1 + 2	Для ввертной цапфы формы А, В и при необходимости формы Е
Ход контакта	0°; 90°
Температура min.	-20 °С
Температура макс.	60 °С
Защита поверхности	Воронение
Материал	Корпус, шар и переключающий вал из стали Шаровое уплотнение из полиоксиметилена Кольцо круглого сечения из нитрильного каучука



Информация о продукте

DN*	10
LW	10 mm
Соединительная резьба	G 3/8" -19
Рабочее давление, бар	PN 500
L1	43.2 mm
A	107 mm
L	73 mm

L	73 mm
B	32 mm
H	49.2 mm
H1	38 mm
H2	16.25 mm
SW	9 mm
SF*	1.5

DN = номинальный диаметр, номинальный внутренний диаметр

LW = ширина очистки

PN = Номинальное давление (бар)

PB = макс. Рабочее давление (бар)

SW = размер под ключ

SF = коэффициент безопасности

Указания

Следует соблюдать указания инструкции по эксплуатации шаровых кранов. Соблюдать допустимые значения давления соединительных элементов.