

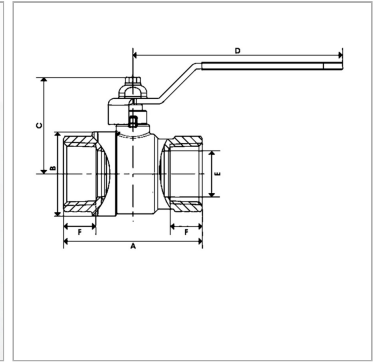
## 2-ходовой шаровой кран, исполнение для низкого давления

Обновлено: 04.25.24

### Характеристики

**Соединение 1 + 2** Внутренняя резьба BSP, цилиндрическая**Форма уплотнения 1 + 2** Для ввертной цапфы формы А, В и при необходимости формы Е**Ход контакта** 0°; 90°**Область температур** Вода: от 0 °С до + 130 °С

Воздух: от - 20 °С до + 130 °С

**Защита поверхности** Никелирование**Материал**  
Корпус из латуни  
Ручка из алюминия  
Шар из латуни, твердое хромирование  
Шаровое уплотнение из политетрафторэтилена

### Информация о продукте

**Рабочее давление** 64 bar**Соединительная резьба** G 1/4" -19**DN\*** 6**A** 47.5 mm**C** 38 mm**E** 10 mm**D** 90 mm**F** 11 mm*DN = номинальный диаметр, номинальный внутренний диаметр*

### Указания

Значения давления действительны для температуры от 0 °С до + 25 °С; при более высокой температуре учитывать уменьшение давления.

### Описание

С удлиненной резьбой для ввинчивания для резьбовых трубных соединений по ISO 8434-1

### Указание по заказу

Другие значения давления и температуры по запросу.