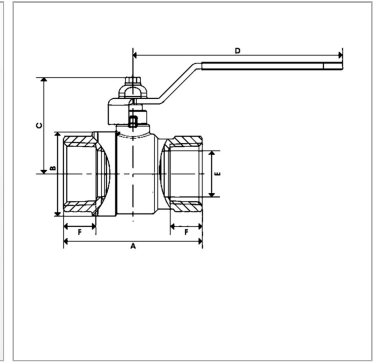


2-ходовой шаровой кран, исполнение для низкого давления

Обновлено: 04.23.24

Характеристики

| | |
|-------------------------------|---|
| Соединение 1 + 2 | Внутренняя резьба BSP, цилиндрическая |
| Дополнительный признак | Допуск DVGW для газа |
| Ход контакта | 0°; 90° |
| Область температур | Вода: от 0 °C до + 120 °C Газ: от - 20 °C до + 60 °C Прочее: от - 20 °C до + 150 °C |
| Рабочие среды | Городской газ, сжиженный газ, метан Холодная и горячая вода, масла Сжатый воздух и общие углеводороды |
| Защита поверхности | Никелирование |
| Материал | Двойное уплотнение в виде колец круглого сечения из эластомера Корпус из латуни Ручка из стали и желтая пластиковая защита Шар из латуни, твердое хромирование |



Информация о продукте

| | |
|------------------------------|------------|
| Рабочее давление | 64 bar |
| Соединительная резьба | G 1/4" -19 |
| DN* | 6 |
| BD* для газа | 5 bar |
| A | 47.5 mm |

| | |
|----------|---------|
| A | 47.5 mm |
| C | 37 mm |
| E | 10 mm |
| D | 90 mm |
| F | 11 mm |

DN = номинальный диаметр, номинальный внутренний диаметр

BD = рабочее давление

Указания

Значения давления действительны для температуры от 0 °C до + 25 °C; при более высокой температуре учитывать уменьшение давления.

Указание по заказу

Другие значения давления и температуры по запросу.