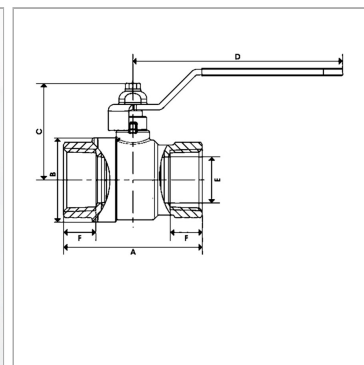


### Характеристики

<b>Применение</b>	Geeignet für private und gewerbliche Sanitärinstallationen, Industrieanwendungen, Heißluft, kaltes Trinkwasser, Öle, flüssige Kohlenwasserstoffe, Druckluftsysteme. LPG-Gasinstallationen.
<b>Соединение 1 + 2</b>	Внутренняя резьба NPT
<b>Форма уплотнения 1 + 2</b>	Резьбовое уплотнение
<b>Ход контакта</b>	0°; 90°
<b>Область температур</b>	-20 °C to +120 °C
<b>Дополнительная информация</b>	Nicht für Dampf geeignet
<b>Материал</b>	Корпус из латуни Ручка из алюминия Шар из латуни, твердое хромирование
<b>Уплотнение</b>	Шаровое уплотнение из политетрафторэтилена Кольцо круглого сечения из нитрильного каучука O-Ring: FKM (FPM)



### Информация о продукте

<b>Рабочее давление</b>	40 bar
<b>Соединительная резьба</b>	NPT 1" -11,5
<b>DN*</b>	25
<b>A</b>	75 mm
<b>C</b>	60.3 mm

<b>C</b>	60.3 mm
<b>E</b>	25 mm
<b>B</b>	45.5 mm
<b>D</b>	113.5 mm
<b>F</b>	17.5 mm

DN = номинальный диаметр, номинальный внутренний диаметр

### Указания

Die Druckangaben gelten für eine Temperatur von 0 °C bis + 75 °C; bei höherer Temperatur sind Druckabschläge zu berücksichtigen.

### Указание по заказу

Другие значения давления и температуры по запросу.

### Дополнительная информация

Nicht für Dampf geeignet