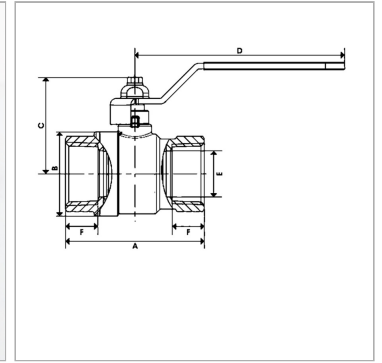


Характеристики

Применение	Geeignet für private und gewerbliche Sanitärinstallationen, Industrieanwendungen, Heißluft, kaltes Trinkwasser, Öle, flüssige Kohlenwasserstoffe, Druckluftsysteme. LPG-Gasinstallationen.
Соединение 1 + 2	Внутренняя резьба NPT
Форма уплотнения 1 + 2	Резьбовое уплотнение
Ход контакта	0°; 90°
Область температур	-20 °C to +120 °C
Дополнительная информация	Nicht für Dampf geeignet
Материал	Корпус из латуни Ручка из алюминия Шар из латуни, твердое хромирование
Уплотнение	Шаровое уплотнение из политетрафторэтилена Кольцо круглого сечения из нитрильного каучука O-Ring: FKM (FPM)



Информация о продукте

Рабочее давление	40 bar	E	14 mm
Соединительная резьба	NPT 1/2" -14	C	44.3 mm
DN*	12	B	29 mm
A	52.6 mm	D	85.5 mm
E	14 mm	F	14 mm

DN = номинальный диаметр, номинальный внутренний диаметр

Указания

Die Druckangaben gelten für eine Temperatur von 0 °C bis + 75 °C; bei höherer Temperatur sind Druckabschläge zu berücksichtigen.

Указание по заказу

Другие значения давления и температуры по запросу.

Дополнительная информация

Nicht für Dampf geeignet