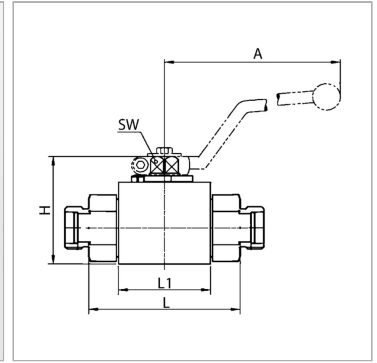


### Характеристики

<b>Соединение 1 + 2</b>	Метрическая наружная резьба, цилиндрическая
<b>Форма уплотнения 1 + 2</b>	Внутренний конус 24°
<b>Ход контакта</b>	0°; 90°
<b>Температура min.</b>	-20 °C
<b>Температура макс.</b>	100 °C
<b>Материал</b>	Корпус, шар и переключающий вал из высококачественной стали
<b>Уплотнение</b>	Шаровое уплотнение из полиоксиметилена O-Ring: FKM (FPM)



### Информация о продукте

<b>LW</b>	6 mm
<b>Соединительная резьба</b>	M 18 x 1,5
<b>DN*</b>	6
<b>Рабочее давление, бар</b>	PN 500
<b>Серия</b>	S
<b>Для наружного Ø трубы</b>	10 mm
<b>L1</b>	40 mm
<b>A</b>	115 mm

<b>A</b>	115 mm
<b>L</b>	73 mm
<b>B</b>	26 mm
<b>H</b>	47 mm
<b>H1</b>	33 mm
<b>H2</b>	13.5 mm
<b>SW</b>	9 mm
<b>SF*</b>	1.5

DN = номинальный диаметр, номинальный внутренний диаметр

Серия: LL = очень легкая; L = легкая; S = тяжелая

LW = ширина очистки

PN = Номинальное давление (бар)

SW = размер под ключ

SF = коэффициент безопасности

### Указания

Bitte die Bedienungsanleitung für Kugelhähne beachten. Bitte die zul. Druckangaben der Verbindungselemente beachten. Abweichende Temperaturmöglichkeiten auf Anfrage