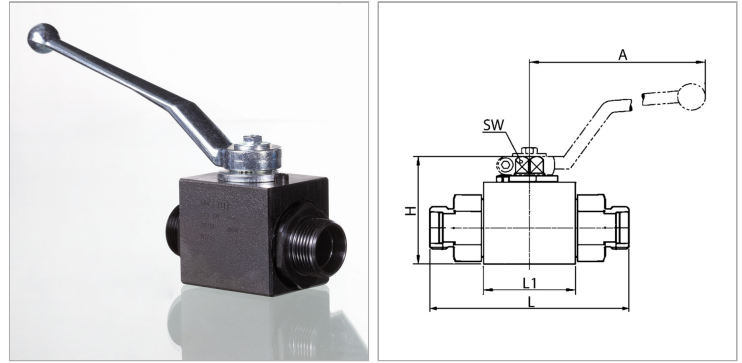


Характеристики

| | |
|-------------------------------|--|
| Соединение 1 + 2 | Метрическая наружная резьба, цилиндрическая |
| Форма уплотнения 1 + 2 | Внутренний конус 24° |
| Ход контакта | 0°; 90° |
| Температура min. | -20 °C |
| Температура макс. | 60 °C |
| Защита поверхности | Воронение |
| Материал | Корпус, шар и переключающий вал из стали Шаровое уплотнение из полиоксиметилена Кольцо круглого сечения из нитрильного каучука |



Информация о продукте

| | |
|------------------------------|----------|
| LW | 24 mm |
| Соединительная резьба | M 52 x 2 |
| DN* | 31 |
| Рабочее давление, бар | PN 350 |
| Серия | S |
| Для наружного Ø трубы | 38 mm |
| L1 | 66.2 mm |
| A | 165 mm |

| | |
|------------|---------|
| A | 165 mm |
| L | 125 mm |
| B | 54 mm |
| H | 76.6 mm |
| H1 | 60 mm |
| H2 | 26.5 mm |
| SW | 14 mm |
| SF* | 1.5 |

DN = номинальный диаметр, номинальный внутренний диаметр

Серия: LL = очень легкая; L = легкая; S = тяжелая

LW = ширина очистки

PN = Номинальное давление (бар)

SW = размер под ключ

SF = коэффициент безопасности

Указания

Соблюдать допустимые значения давления соединительных элементов. Следует соблюдать указания инструкции по эксплуатации шаровых кранов.