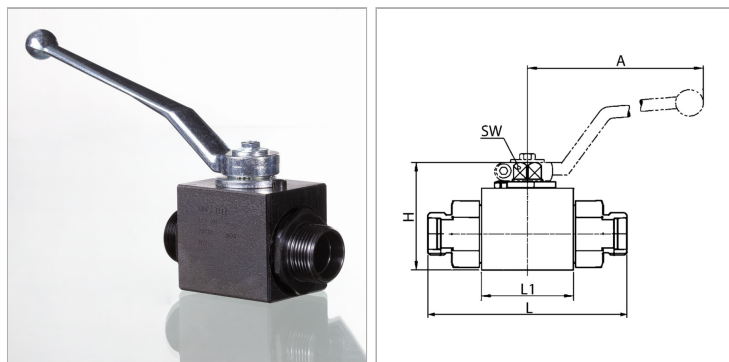


### Характеристики

<b>Соединение 1 + 2</b>	Метрическая наружная резьба, цилиндрическая
<b>Форма уплотнения 1 + 2</b>	Внутренний конус 24°
<b>Ход контакта</b>	0°; 90°
<b>Температура min.</b>	-20 °C
<b>Температура макс.</b>	60 °C
<b>Защита поверхности</b>	Воронение
<b>Материал</b>	Корпус, шар и переключающий вал из стали Шаровое уплотнение из полиоксиметилена Кольцо круглого сечения из нитрильного каучука



### Информация о продукте

<b>LW</b>	24 mm
<b>Соединительная резьба</b>	M 42 x 2
<b>DN*</b>	25
<b>Рабочее давление, бар</b>	PN 600
<b>Серия</b>	S
<b>Для наружного Ø трубы</b>	30 mm
<b>L1</b>	66.2 mm
<b>A</b>	165 mm

<b>A</b>	165 mm
<b>L</b>	120 mm
<b>B</b>	54 mm
<b>H</b>	76.6 mm
<b>H1</b>	60 mm
<b>H2</b>	26.5 mm
<b>SW</b>	14 mm
<b>SF*</b>	1.5

DN = номинальный диаметр, номинальный внутренний диаметр

Серия: LL = очень легкая; L = легкая; S = тяжелая

LW = ширина очистки

PN = Номинальное давление (бар)

SW = размер под ключ

SF = коэффициент безопасности

### Указания

Соблюдать допустимые значения давления соединительных элементов. Следует соблюдать указания инструкции по эксплуатации шаровых кранов.