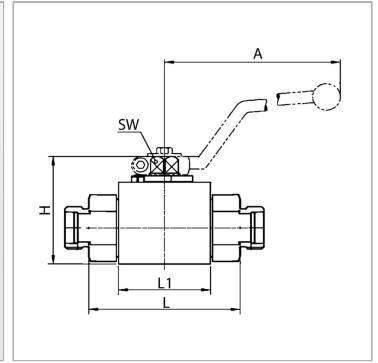


Характеристики

| | |
|-------------------------------|---|
| Соединение 1 + 2 | Метрическая наружная резьба, цилиндрическая |
| Форма уплотнения 1 + 2 | Внутренний конус 24° |
| Ход контакта | 0°; 90° |
| Температура min. | -20 °C |
| Температура макс. | 100 °C |
| Материал | Корпус, шар и переключающий вал из высококачественной стали |
| Уплотнение | Шаровое уплотнение из полиоксиметилена O-Ring: FKM (FPM) |



Информация о продукте

| | |
|------------------------------|----------|
| LW | 25 mm |
| Соединительная резьба | M 52 x 2 |
| DN* | 38 |
| Рабочее давление, бар | PN 315 |
| Серия | L |
| Для наружного Ø трубы | 42 mm |
| L1 | 66 mm |
| A | 200 mm |

| | |
|------------|---------|
| A | 200 mm |
| L | 112 mm |
| B | 58 mm |
| H | 83 mm |
| H1 | 65 mm |
| H2 | 29.5 mm |
| SW | 14 mm |
| SF* | 1.5 |

DN = номинальный диаметр, номинальный внутренний диаметр

Серия: LL = очень легкая; L = легкая; S = тяжелая

LW = ширина очистки

PN = Номинальное давление (бар)

SW = размер под ключ

SF = коэффициент безопасности

Указания

Bitte die Bedienungsanleitung für Kugelhähne beachten. Bitte die zul. Druckangaben der Verbindungselemente beachten. Abweichende Temperaturmöglichkeiten auf Anfrage