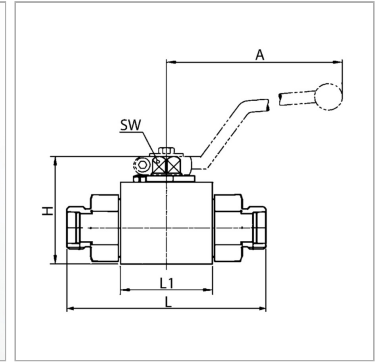


Характеристики

Соединение 1 + 2	Метрическая наружная резьба, цилиндрическая
Форма уплотнения 1 + 2	Внутренний конус 24°
Ход контакта	0°; 90°
Температура min.	-20 °C
Температура макс.	60 °C
Материал	Корпус, шар и переключающий вал из высококачественной стали



Информация о продукте

LW	24 mm
Соединительная резьба	M 45 x 2
DN*	31
Рабочее давление, бар	PN 400
Серия	L
Для наружного Ø трубы	35 mm
L1	81.6 mm
A	165 mm

A	165 mm
L	128 mm
B	90 mm
H	103 mm
H1	84 mm
H2	38.1 mm
SW	17 mm
SF*	1.5

DN = номинальный диаметр, номинальный внутренний диаметр

Серия: LL = очень легкая; L = легкая; S = тяжелая

LW = ширина очистки

PN = Номинальное давление (бар)

SW = размер под ключ

SF = коэффициент безопасности

Указания

Соблюдать допустимые значения давления соединительных элементов. Следует соблюдать указания инструкции по эксплуатации шаровых кранов.