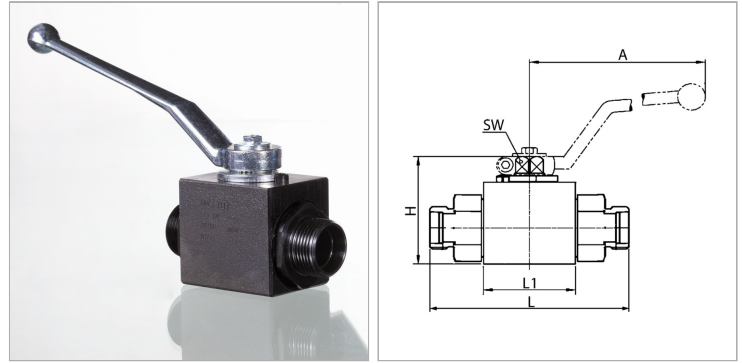


Характеристики

Соединение 1 + 2	Метрическая наружная резьба, цилиндрическая
Форма уплотнения 1 + 2	Внутренний конус 24°
Ход контакта	0°; 90°
Температура min.	-20 °C
Температура макс.	60 °C
Защита поверхности	Воронение
Материал	Корпус, шар и переключающий вал из стали Шаровое уплотнение из полиоксиметилена Кольцо круглого сечения из нитрильного каучука



Информация о продукте

LW	13 mm	A	107 mm
Соединительная резьба	M 22 x 1,5	L	84 mm
DN*	12	B	35 mm
Рабочее давление, бар	PN 500	H	51.2 mm
Серия	L	H1	40 mm
Для наружного Ø трубы	15 mm	H2	17.25 mm
L1	48.2 mm	SW	9 mm
A	107 mm	SF*	1.5

DN = номинальный диаметр, номинальный внутренний диаметр

Серия: LL = очень легкая; L = легкая; S = тяжелая

LW = ширина очистки

PN = Номинальное давление (бар)

SW = размер под ключ

SF = коэффициент безопасности

Указания

Соблюдать допустимые значения давления соединительных элементов. Следует соблюдать указания инструкции по эксплуатации шаровых кранов.