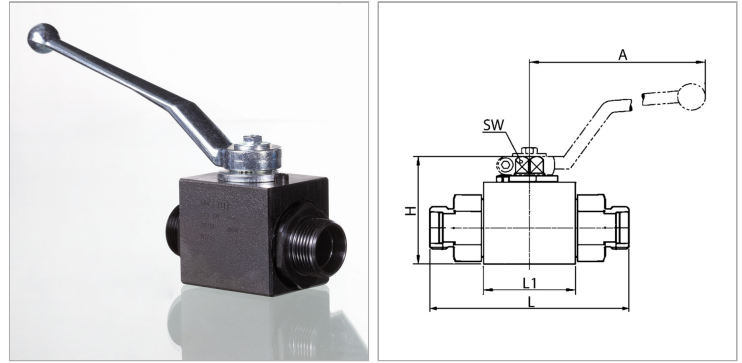


### Характеристики

|                               |  |
|-------------------------------|--|
| <b>Соединение 1 + 2</b>       | Метрическая наружная резьба, цилиндрическая  |
| <b>Форма уплотнения 1 + 2</b> | Внутренний конус 24°   |
| <b>Ход контакта</b>           | 0°; 90°  |
| <b>Температура min.</b>       | -20 °C   |
| <b>Температура макс.</b>      | 60 °C  |
| <b>Защита поверхности</b>     | Воронение  |
| <b>Материал</b>               | Корпус, шар и переключающий вал из стали<br>Шаровое уплотнение из полиоксиметилена<br>Кольцо круглого сечения из нитрильного каучука |



### Информация о продукте

|                              |            |            |         |
|------------------------------|------------|------------|---------|
| <b>LW</b>                    | 5 mm       | <b>A</b>   | 107 mm  |
| <b>Соединительная резьба</b> | M 12 x 1,5 | <b>L</b>   | 67 mm   |
| <b>DN*</b>                   | 4          | <b>B</b>   | 26 mm   |
| <b>Рабочее давление, бар</b> | PN 500     | <b>H</b>   | 43.4 mm |
| <b>Серия</b>                 | L          | <b>H1</b>  | 32 mm   |
| <b>Для наружного Ø трубы</b> | 6 mm       | <b>H2</b>  | 12.8 mm |
| <b>L1</b>                    | 36.2 mm    | <b>SW</b>  | 9 mm    |
| <b>A</b>                     | 107 mm     | <b>SF*</b> | 1.5     |

DN = номинальный диаметр, номинальный внутренний диаметр

Серия: LL = очень легкая; L = легкая; S = тяжелая

LW = ширина очистки

PN = Номинальное давление (бар)

SW = размер под ключ

SF = коэффициент безопасности

### Указания

Соблюдать допустимые значения давления соединительных элементов. Следует соблюдать указания инструкции по эксплуатации шаровых кранов.