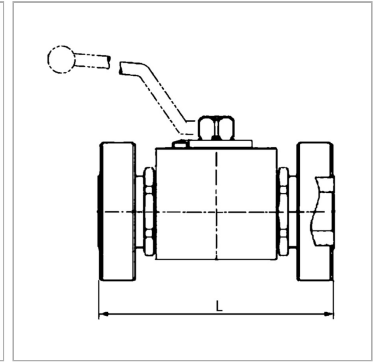


### Характеристики

<b>Соединение 1 + 2</b>	Контрфланец SAE
<b>Форма уплотнения 1 + 2</b>	Плоское уплотнение с кольцом круглого сечения SF
<b>Ход контакта</b>	0°; 90°
<b>Температура min.</b>	-10 °C
<b>Температура макс.</b>	80 °C
<b>Защита поверхности</b>	Воронение
<b>Материал</b>	Корпус, шар и переключающий вал из стали Шаровое уплотнение из полиоксиметилена Кольцо круглого сечения из нитрильного каучука



### Информация о продукте

<b>DN*</b>	25
<b>Давление PN</b>	400 bar
<b>Серия давления</b>	6000 PSI
<b>L</b>	133 mm

<b>Размер фланца</b>	1"
<b>LW</b>	24 mm
<b>SW</b>	14 mm
<b>SF*</b>	1.5

*DN = номинальный диаметр, номинальный внутренний диаметр*

*LW = ширина очистки*

*PN = Номинальное давление (бар)*

*SW = размер под ключ*

*SF = коэффициент безопасности*

### Указания

Соблюдать допустимые значения давления соединительных элементов. Следует соблюдать указания инструкции по эксплуатации шаровых кранов.