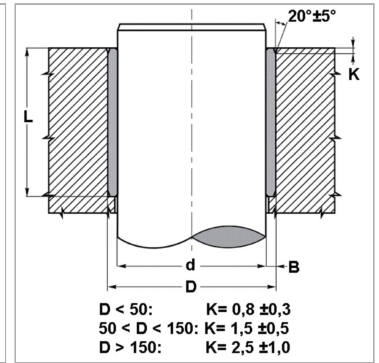
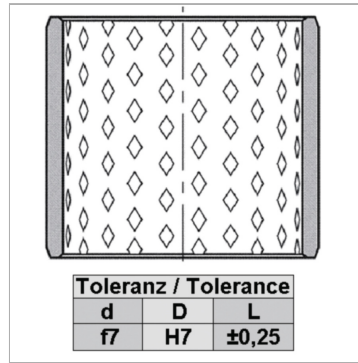


### Характеристики

<b>Модель</b>	Маслонаполненный подшипник скольжения из прокатанной бронзы
<b>Дополнение к модели</b>	Втулки могут быть использованы для вращательных и колебательных движений
<b>pv</b>	с консистентной смазкой: 2,8 Н/мм <sup>2</sup> x м/с с масляной смазкой: 10 Н/мм <sup>2</sup> x м/с
<b>допустимая нагрузка</b>	статично: 140 Н/мм <sup>2</sup> вращение, колебание 70 Н/мм <sup>2</sup>
<b>Скорость скольжения макс.</b>	1 м/с
<b>коэффициент трения</b>	со смазкой: от 0,05 до 0,15
<b>коэффициент теплового расширения</b>	11 x 10 <sup>-6</sup> К <sup>-1</sup>
<b>коэффициент теплопроводности</b>	60 W/(м·К)
<b>Температура min.</b>	-50 °C
<b>Температура макс.</b>	150 °C
<b>Удельное давление</b>	140 (≤ Н/мм <sup>2</sup> )
<b>Материал</b>	Бронзовый сплав CuSn8
<b>Применение</b>	Гидравлика
<b>Норма</b>	ISO 3547 DIN 1494



### Информация о продукте

<b>d</b>	14 mm
<b>D</b>	16 mm

<b>D</b>	16 mm
<b>L</b>	15 mm

### Указания

Рекомендуется выполнить первичное смазывание консистентной смазкой, постоянное добавление смазочного материала существенно увеличит срок эксплуатации подшипника скольжения. Учитывать глубину шероховатости вала Ra. Учитывать твердость вала 150. Описание не требует техобслуживания во время эксплуатации. Предусмотрена последующая смазка. Для использования в загрязненной среде. Вибропрочный и ударопрочный. Высокая допустимая нагрузка. Хорошая устойчивость к трению и износу. Не поглощает воду. Незначительный зазор при эксплуатации. Очень компактный.