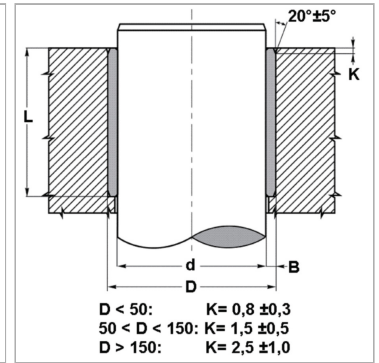
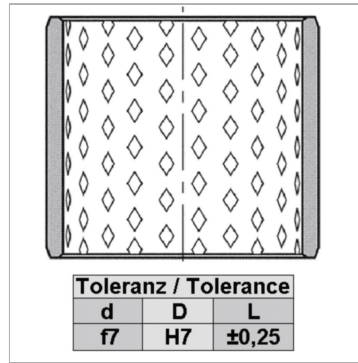


Характеристики

Модель	Маслонаполненный подшипник скольжения из прокатанной бронзы
Дополнение к модели	Втулки могут быть использованы для вращательных и колебательных движений
pv	с консистентной смазкой: 2,8 Н/мм ² x м/с с масляной смазкой: 10 Н/мм ² x м/с
допустимая нагрузка	статично: 140 Н/мм ² вращение, колебание 70 Н/мм ²
Скорость скольжения макс.	1 м/с
коэффициент трения	со смазкой: от 0,05 до 0,15
коэффициент теплового расширения	11 x 10 ⁻⁶ К ⁻¹
коэффициент теплопроводности	60 W/(м·К)
Температура min.	-50 °C
Температура макс.	150 °C
Удельное давление	140 (≤ Н/мм ²)
Материал	Бронзовый сплав CuSn8
Применение	Гидравлика
Норма	ISO 3547 DIN 1494



Информация о продукте

d	120 mm
D	125 mm

D	125 mm
L	50 mm

Указания

Рекомендуется выполнить первичное смазывание консистентной смазкой, постоянное добавление смазочного материала существенно увеличит срок эксплуатации подшипника скольжения. Учитывать глубину шероховатости вала Ra. Учитывать твердость вала 150. Описание не требует техобслуживания во время эксплуатации. Предусмотрена последующая смазка. Для использования в загрязненной среде. Вибропрочный и ударпрочный. Высокая допустимая нагрузка. Хорошая устойчивость к трению и износу. Не поглощает воду. Незначительный зазор при эксплуатации. Очень компактный.