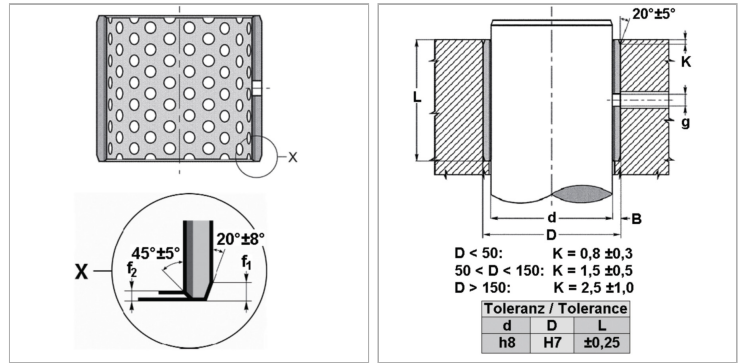


Характеристики

Модель	Маслонаполненный подшипник скольжения с ПОМ-напылением
Дополнение к модели	со смазочным карманом
pv	Эксплуатация со смазкой: 5 Н/мм ² x м/с
допустимая нагрузка	статично: 140 Н/мм ² вращение, колебание 70 Н/мм ²
скорость скольжения	Сухой ход: 2 м/с гидродинамический режим: 5 м/с
коэффициент трения	сухой: от 0,15 до 0,25 со смазкой: от 0,05 до 0,15
коэффициент теплового расширения	параллельно поверхности кольца: 11 x 10 ⁻⁶ К ⁻¹ перпендикулярно поверхности: 48 x 10 ⁻⁶ К ⁻¹
коэффициент теплопроводности	32 W/(m·K)
Температура min.	-20 °C
Температура макс.	100 °C
Удельное давление	140 (≤ Н/мм ²)
Материал	Стальная спинка с напыленным пористым бронзовым покрытием с последующей накаткой на бронзовый слой ацетальной смолы ПОМ
Защита поверхности	оцинкованный или омедненный
Применение	Крепежные проушины пневматических и гидравлических цилиндров подъемно-транспортного оборудования, текстильного оборудования, автомобилей... Втулки ВК-2 могут быть использованы для вращательных и колебательных движений
Норма	ISO 3547 DIN 1494



Информация о продукте

d	45 mm	f1	1.2 mm
D	50 mm	f2	0.6 mm
L	50 mm	g	8 mm

Указания

Рекомендуется выполнить первичное смазывание консистентной смазкой, постоянное добавление смазочного материала существенно увеличит срок эксплуатации подшипника скольжения. Учитывать глубину шероховатости вала Ra. Учитывать твердость вала 200.

Описание: Не требуется техобслуживания во время эксплуатации. Поглощение шума и колебаний. Предусмотрена последующая смазка. Возможность использования в гидродинамических условиях. Высокая допустимая нагрузка. Хорошая устойчивость к трению и износу. Высокая скорость скольжения. Не поглощает воду. Используется при сложно осуществимом нанесении масляной пленки. Незначительный зазор при эксплуатации. Очень компактный.