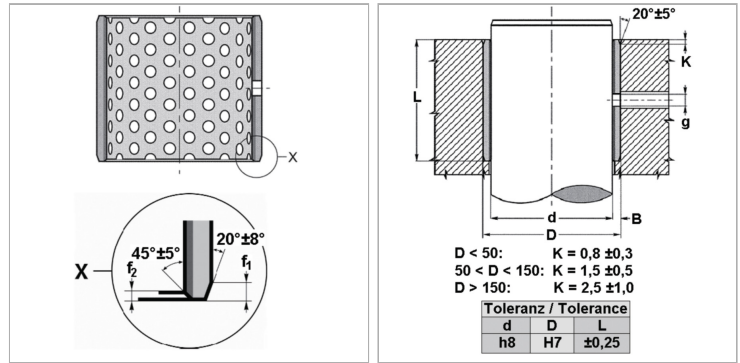


### Характеристики

<b>Модель</b>	Маслонаполненный подшипник скольжения с ПОМ-напылением
<b>Дополнение к модели</b>	со смазочным карманом
<b>pv</b>	Эксплуатация со смазкой: 5 Н/мм <sup>2</sup> x м/с
<b>допустимая нагрузка</b>	статично: 140 Н/мм <sup>2</sup> вращение, колебание 70 Н/мм <sup>2</sup>
<b>скорость скольжения</b>	Сухой ход: 2 м/с гидродинамический режим: 5 м/с
<b>коэффициент трения</b>	сухой: от 0,15 до 0,25 со смазкой: от 0,05 до 0,15
<b>коэффициент теплового расширения</b>	параллельно поверхности кольца: 11 x 10 <sup>-6</sup> К <sup>-1</sup> перпендикулярно поверхности: 48 x 10 <sup>-6</sup> К <sup>-1</sup>
<b>коэффициент теплопроводности</b>	32 W/(m·K)
<b>Температура min.</b>	-20 °C
<b>Температура макс.</b>	100 °C
<b>Удельное давление</b>	140 (≤ Н/мм <sup>2</sup> )
<b>Материал</b>	Стальная спинка с напыленным пористым бронзовым покрытием с последующей накаткой на бронзовый слой ацетальной смолы ПОМ
<b>Защита поверхности</b>	оцинкованный или омедненный
<b>Применение</b>	Крепежные проушины пневматических и гидравлических цилиндров подъемно-транспортного оборудования, текстильного оборудования, автомобилей... Втулки ВК-2 могут быть использованы для вращательных и колебательных движений
<b>Норма</b>	ISO 3547 DIN 1494



### Информация о продукте

<b>d</b>	40 mm	<b>f1</b>	1 mm
<b>D</b>	44 mm	<b>f2</b>	0.5 mm
<b>L</b>	20 mm	<b>g</b>	8 mm

### Указания

Рекомендуется выполнить первичное смазывание консистентной смазкой, постоянное добавление смазочного материала существенно увеличит срок эксплуатации подшипника скольжения. Учитывать глубину шероховатости вала Ra. Учитывать твердость вала 200.

Описание Не требуется техобслуживания во время эксплуатации. Поглощение шума и колебаний. Предусмотрена последующая смазка. Возможность использования в гидродинамических условиях. Высокая допустимая нагрузка. Хорошая устойчивость к трению и износу. Высокая скорость скольжения. Не поглощает воду. Используется при сложно осуществимом нанесении масляной пленки. Незначительный зазор при эксплуатации. Очень компактный.