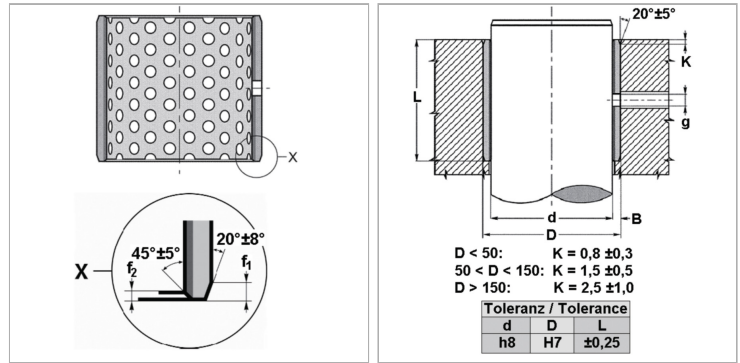


### Характеристики

<b>Модель</b>	Маслонаполненный подшипник скольжения с ПОМ-напылением
<b>Дополнение к модели</b>	со смазочным карманом
<b>pv</b>	Эксплуатация со смазкой: 5 Н/мм <sup>2</sup> x м/с
<b>допустимая нагрузка</b>	статично: 140 Н/мм <sup>2</sup> вращение, колебание 70 Н/мм <sup>2</sup>
<b>скорость скольжения</b>	Сухой ход: 2 м/с гидродинамический режим: 5 м/с
<b>коэффициент трения</b>	сухой: от 0,15 до 0,25 со смазкой: от 0,05 до 0,15
<b>коэффициент теплового расширения</b>	параллельно поверхности кольца: 11 x 10 <sup>-6</sup> К <sup>-1</sup> перпендикулярно поверхности: 48 x 10 <sup>-6</sup> К <sup>-1</sup>
<b>коэффициент теплопроводности</b>	32 W/(m·K)
<b>Температура min.</b>	-20 °C
<b>Температура макс.</b>	100 °C
<b>Удельное давление</b>	140 (≤ Н/мм <sup>2</sup> )
<b>Материал</b>	Стальная спинка с напыленным пористым бронзовым покрытием с последующей накаткой на бронзовый слой ацетальной смолы ПОМ
<b>Защита поверхности</b>	оцинкованный или омедненный
<b>Применение</b>	Крепежные проушины пневматических и гидравлических цилиндров подъемно-транспортного оборудования, текстильного оборудования, автомобилей... Втулки ВК-2 могут быть использованы для вращательных и колебательных движений
<b>Норма</b>	ISO 3547 DIN 1494



### Информация о продукте

<b>d</b>	20 mm	<b>f1</b>	0.8 mm
<b>D</b>	23 mm	<b>f2</b>	0.4 mm
<b>L</b>	15 mm	<b>g</b>	4 mm

### Указания

Рекомендуется выполнить первичное смазывание консистентной смазкой, постоянное добавление смазочного материала существенно увеличит срок эксплуатации подшипника скольжения. Учитывать глубину шероховатости вала Ra. Учитывать твердость вала 200.

Описание: Не требуется техобслуживания во время эксплуатации. Поглощение шума и колебаний. Предусмотрена последующая смазка. Возможность использования в гидродинамических условиях. Высокая допустимая нагрузка. Хорошая устойчивость к трению и износу. Высокая скорость скольжения. Не поглощает воду. Используется при сложно осуществимом нанесении масляной пленки. Незначительный зазор при эксплуатации. Очень компактный.