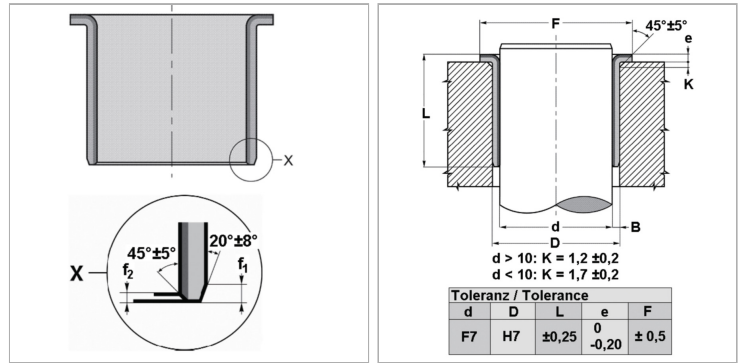


### Характеристики

<b>Модель</b>	Не требующий обслуживания подшипник скольжения с ПТФЭ-напылением
<b>pv</b>	Продолжительный режим работы: 1,8 Н/мм <sup>2</sup> x м/с Кратковременный режим работы: 3,6 Н/мм <sup>2</sup> x м/с
<b>допустимая нагрузка</b>	статично: 250 Н/мм <sup>2</sup> низкая скорость скольжения: 140 Н/мм <sup>2</sup> вращение, колебание 55 Н/мм <sup>2</sup>
<b>скорость скольжения</b>	Сухой ход: 2 м/с гидродинамический режим: >2 м/с
<b>коэффициент теплового расширения</b>	параллельно поверхности кольца: 11 x 10 <sup>-6</sup> К <sup>-1</sup> перпендикулярно поверхности: 30 x 10 <sup>-6</sup> К <sup>-1</sup>
<b>коэффициент теплопроводности</b>	40 W/(m·K)
<b>Температура min.</b>	-200 °C
<b>Температура макс.</b>	270 °C
<b>Удельное давление</b>	250 (≤ Н/мм <sup>2</sup> )
<b>Материал</b>	Стальная спинка с напыленным пористым бронзовым покрытием с последующей накаткой на бронзовый слой смеси ПТФЭ со свинцом
<b>Защита поверхности</b>	оцинкованный или омедненный
<b>Применение</b>	Втулки ВК-1 могут быть использованы для передаточных, вращательных и колебательных движений Штоковая направляющая для пневматических и гидравлических цилиндров Крепежные проушины пневматических и гидравлических цилиндров подъемно-транспортного оборудования, текстильного оборудования, автомобилей...
<b>Норма</b>	ISO 3547 DIN 1494



### Информация о продукте

<b>d</b>	18 mm	<b>e</b>	1 mm
<b>D</b>	20 mm	<b>F</b>	26 mm
<b>L</b>	17 mm	<b>f1</b>	0.5 mm
<b>e</b>	1 mm	<b>f2</b>	0.3 mm

### Указания

Учитывать глубину шероховатости вала Ra Учитывать твердость вала 350 Описание Возможно применение при сухом ходе, не требует технического обслуживания Поглощение шума и колебаний. Возможность использования в гидродинамических условиях Высокая допустимая нагрузка. Хорошая устойчивость к воздействию химических элементов Хорошая устойчивость к трению и износу. Отсутствует движение рывками. Широкий диапазон температур. Высокая скорость скольжения. Не поглощает воду. Незначительный зазор при эксплуатации. Очень компактный.