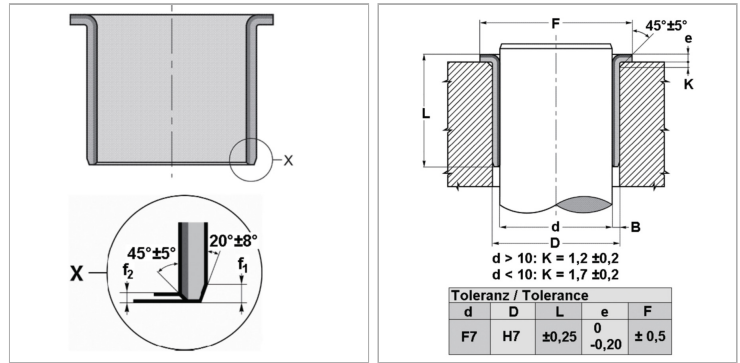


### Характеристики

|   |  |
|---|--|
| <b>Модель</b>                           | Не требующий обслуживания подшипник скольжения с ПТФЭ-напылением   |
| <b>pv</b>                               | Продолжительный режим работы: 1,8 Н/мм <sup>2</sup> x м/с<br>Кратковременный режим работы: 3,6 Н/мм <sup>2</sup> x м/с   |
| <b>допустимая нагрузка</b>              | статично: 250 Н/мм <sup>2</sup><br>низкая скорость скольжения: 140 Н/мм <sup>2</sup><br>вращение, колебание 55 Н/мм <sup>2</sup>   |
| <b>скорость скольжения</b>              | Сухой ход: 2 м/с<br>гидродинамический режим: >2 м/с  |
| <b>коэффициент теплового расширения</b> | параллельно поверхности кольца: 11 x 10 <sup>-6</sup> К <sup>-1</sup><br>перпендикулярно поверхности: 30 x 10 <sup>-6</sup> К <sup>-1</sup>  |
| <b>коэффициент теплопроводности</b>     | 40 W/(m·K)   |
| <b>Температура min.</b>                 | -200 °C  |
| <b>Температура макс.</b>                | 270 °C   |
| <b>Удельное давление</b>                | 250 (≤ Н/мм <sup>2</sup> )   |
| <b>Материал</b>                         | Стальная спинка с напыленным пористым бронзовым покрытием с последующей накаткой на бронзовый слой смеси ПТФЭ со свинцом   |
| <b>Защита поверхности</b>               | оцинкованный или омедненный  |
| <b>Применение</b>                       | Втулки ВК-1 могут быть использованы для передаточных, вращательных и колебательных движений<br>Штоковая направляющая для пневматических и гидравлических цилиндров<br>Крепежные проушины пневматических и гидравлических цилиндров<br>подъемно-транспортного оборудования, текстильного оборудования, автомобилей... |
| <b>Норма</b>                            | ISO 3547<br>DIN 1494   |



### Информация о продукте

|          |       |           |        |
|----------|-------|-----------|--------|
| <b>d</b> | 15 mm | <b>e</b>  | 1 mm   |
| <b>D</b> | 17 mm | <b>F</b>  | 23 mm  |
| <b>L</b> | 17 mm | <b>f1</b> | 0.5 mm |
| <b>e</b> | 1 mm  | <b>f2</b> | 0.3 mm |

### Указания

Учитывать глубину шероховатости вала Ra Учитывать твердость вала 350 Описание Возможно применение при сухом ходе, не требует технического обслуживания Поглощение шума и колебаний. Возможность использования в гидродинамических условиях Высокая допустимая нагрузка. Хорошая устойчивость к воздействию химических элементов Хорошая устойчивость к трению и износу. Отсутствует движение рывками. Широкий диапазон температур. Высокая скорость скольжения. Не поглощает воду. Незначительный зазор при эксплуатации. Очень компактный.