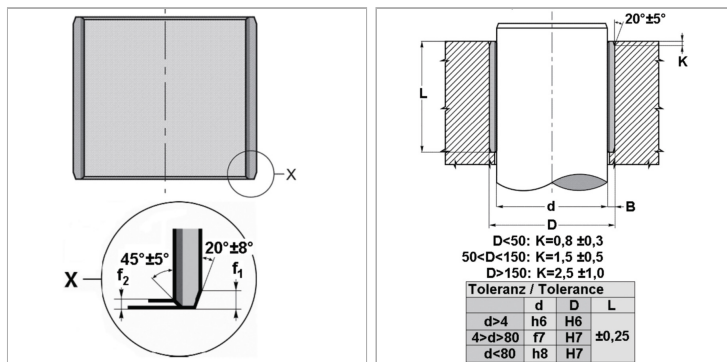


Характеристики

Модель	Не требующий обслуживания подшипник скольжения с ПТФЭ-напылением
pv	Продолжительный режим работы: 1,8 Н/мм ² х м/с Кратковременный режим работы: 3,6 Н/мм ² х м/с
допустимая нагрузка	статично: 250 Н/мм ² низкая скорость скольжения: 140 Н/мм ² вращение, колебание 55 Н/мм ²
скорость скольжения	Сухой ход: 2 м/с
коэффициент теплового расширения	параллельно поверхности кольца: 11 x 10 ⁻⁶ К-1 перпендикулярно поверхности: 30 x 10 ⁻⁶ К-1
коэффициент теплопроводности	40 W/(m·K)
Температура min.	-200 °C
Температура макс.	270 °C
Удельное давление	250 (≤ Н/мм ²)
Материал	Стальная спинка с напыленным пористым бронзовым покрытием с последующей накаткой на бронзовый слой смеси ПТФЭ со свинцом
Защита поверхности	оцинкованный или омедненный
Применение	Втулки ВК-1 могут быть использованы для передаточных, вращательных и колебательных движений Штоковая направляющая для пневматических и гидравлических цилиндров Крепежные проушины пневматических и гидравлических цилиндров подъемно-транспортного оборудования, текстильного оборудования, автомобилей...
Норма	ISO 3547 DIN 1494



Информация о продукте

d	125 mm	L	100 mm
D	130 mm	f1	1.2 mm
L	100 mm	f2	0.6 mm

Указания

Учитывать глубину шероховатости вала Ra Учитывать твердость вала 350 Описание Возможно применение при сухом ходе, не требует технического обслуживания Поглощение шума и колебаний. Возможность использования в гидродинамических условиях Высокая допустимая нагрузка. Хорошая устойчивость к воздействию химических элементов Хорошая устойчивость к трению и износу. Отсутствует движение рывками. Широкий диапазон температур. Высокая скорость скольжения. Не поглощает воду. Незначительный зазор при эксплуатации. Очень компактный.