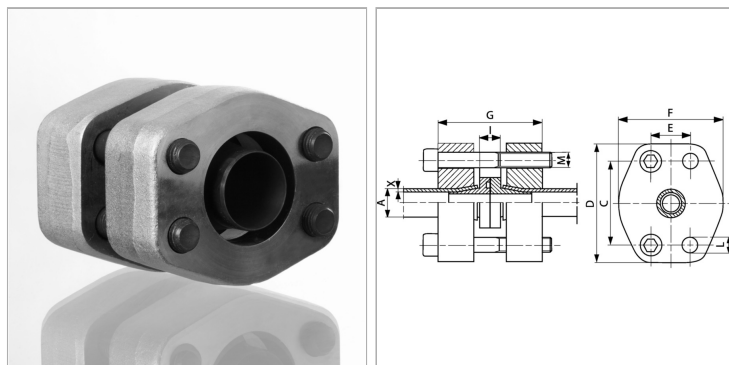


Характеристики

Модель	Отбортованный фланцевый соединитель SAE
Конструкция	прямые
Норма	SAE J 518 C ISO 6162
Крепление	С комплектом метрических винтов
Серия давления	6000 psi
Материал	Фланец: сталь С 45, отбортованная часть: 42CrMo4V
Защита поверхности	Смазка черным маслом



Информация о продукте

Типоразмер	2"
Труба А x X	65 mm x 8 mm
PВ	400 bar
E	44.5 mm
C	96.8 mm
G	130 mm

G	130 mm
I	22.4 mm
D	134 mm
L	21 mm
F	114 mm
Винты	(4x) M 20 x 120

PВ = макс. Рабочее давление (бар)

Указания

Указанное максимальное рабочее давление относится к фланцу! Фактическое рабочее давление определяется трубой (толщиной стенок) и ее качеством!

Комплект поставки

С комплектом винтов, отбортованной муфтой и кольцом круглого сечения