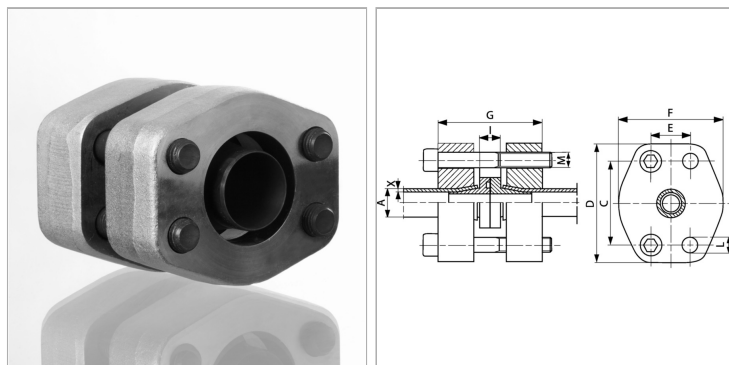


Характеристики

Модель	Отбортованный фланцевый соединитель SAE
Конструкция	прямые
Норма	SAE J 518 C ISO 6162
Крепление	С комплектом метрических винтов
Серия давления	6000 psi
Материал	Фланец: сталь С 45, отбортованная часть: 42CrMo4V
Защита поверхности	Смазка черным маслом



Информация о продукте

Типоразмер	1.1/2"
Труба А x X	50 mm x 8 mm
PВ	400 bar
C	79.4 mm
E	36.5 mm
I	20.6 mm

I	20.6 mm
G	114 mm
D	114 mm
L	17 mm
F	96 mm
Винты	(4x) M 16 x 90

PВ = макс. Рабочее давление (бар)

Указания

Указанное максимальное рабочее давление относится к фланцу! Фактическое рабочее давление определяется трубой (толщиной стенок) и ее качеством!

Комплект поставки

С комплектом винтов, отбортованной муфтой и кольцом круглого сечения