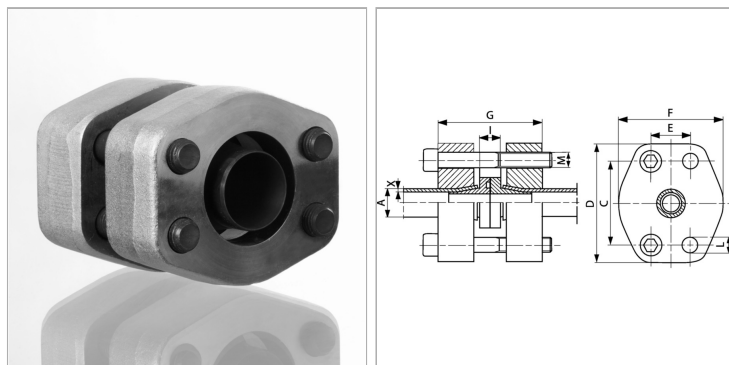


Характеристики

Модель	Отбортованный фланцевый соединитель SAE
Конструкция	прямые
Норма	SAE J 518 C ISO 6162
Крепление	С комплектом метрических винтов
Серия давления	6000 psi
Материал	Фланец: сталь С 45, отбортованная часть: 42CrMo4V
Защита поверхности	Смазка черным маслом



Информация о продукте

Типоразмер	3/4"
Труба А x X	25 mm x 4 mm
PВ	400 bar
C	50.8 mm
E	23.8 mm
G	75 mm

G	75 mm
I	16.5 mm
D	71 mm
L	11 mm
F	60 mm
Винты	(4x) M 10 x 60

PВ = макс. Рабочее давление (бар)

Указания

Указанное максимальное рабочее давление относится к фланцу! Фактическое рабочее давление определяется трубой (толщиной стенок) и ее качеством!

Комплект поставки

С комплектом винтов, отбортованной муфтой и кольцом круглого сечения