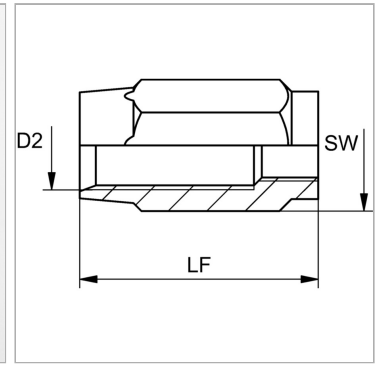


Характеристики

Тип обоймы	Резьбовая обойма
Материал	Сталь
Защита поверхности	Гальваническое покрытие



Информация о продукте

DN*	10
Размер	6
Дюймы	3/8"

D2	17.5 mm
LF	44.5 mm
SW	22 mm

DN = номинальный диаметр, номинальный внутренний диаметр