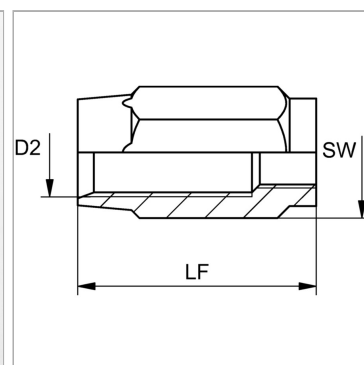


Характеристики

Тип обоймы	Резьбовая обойма
Материал	Сталь
Защита поверхности	Гальваническое покрытие



Информация о продукте

DN*	8
Размер	5
Дюймы	5/16"

D2	14 mm
LF	38 mm
SW	19 mm

DN = номинальный диаметр, номинальный внутренний диаметр