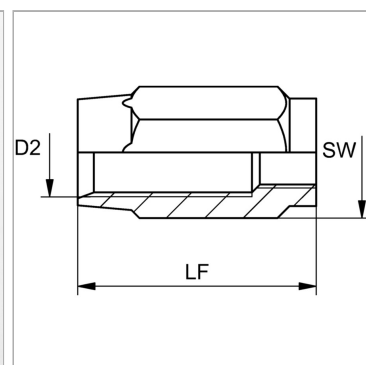


Характеристики

Тип обоймы	Резьбовая обойма
Материал	Сталь
Защита поверхности	Гальваническое покрытие



Информация о продукте

DN*	4
Размер	3
Дюймы	3/16"

D2	8.8 mm
LF	25 mm
SW	12 mm

DN = номинальный диаметр, номинальный внутренний диаметр