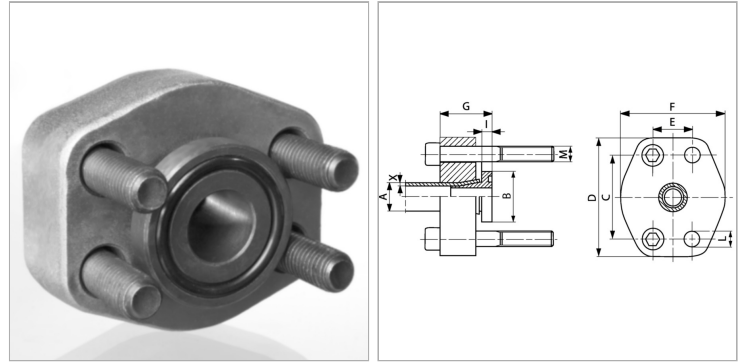


### Характеристики

<b>Модель</b>	Отбортованный фланец SAE
<b>Конструкция</b>	прямые
<b>Норма</b>	SAE J 518 C ISO 6162
<b>Крепление</b>	С комплектом метрических винтов
<b>Серия давления</b>	6000 psi
<b>Материал</b>	Фланец: сталь С 45, отбортованная часть: 42CrMo4V
<b>Защита поверхности</b>	Смазка черным маслом



### Информация о продукте

<b>Типоразмер</b>	1.1/2"
<b>Труба А x X</b>	50 mm x 8 mm
<b>Ø В</b>	63.5 mm
<b>PВ</b>	400 bar
<b>С</b>	79.4 mm
<b>Е</b>	36.5 mm

<b>I</b>	10.3 mm
<b>G</b>	57 mm
<b>D</b>	114 mm
<b>L</b>	17 mm
<b>F</b>	96 mm
<b>Винты</b>	(4x) M 16 x 60

*PВ = макс. Рабочее давление (бар)*

### Указания

Указанное максимальное рабочее давление относится к фланцу! Фактическое рабочее давление определяется трубой (толщиной стенок) и ее качеством!

### Комплект поставки

С комплектом метрических винтов и кольцом круглого сечения