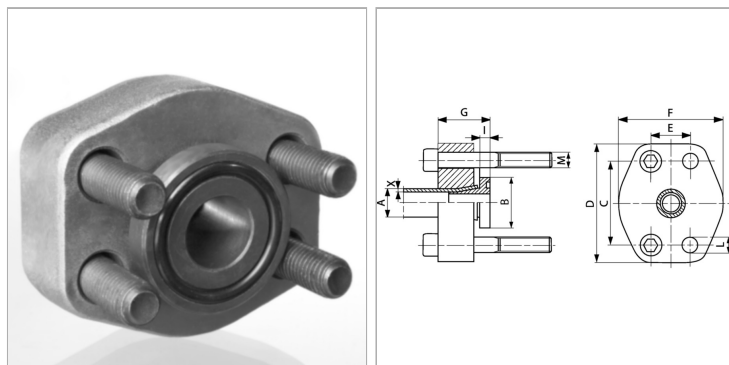


### Характеристики

|                           |   |
|---------------------------|---|
| <b>Модель</b>             | Отбортованный фланец SAE                          |
| <b>Конструкция</b>        | прямые  |
| <b>Норма</b>              | SAE J 518 C<br>ISO 6162                           |
| <b>Крепление</b>          | С комплектом метрических винтов                   |
| <b>Серия давления</b>     | 6000 psi  |
| <b>Материал</b>           | Фланец: сталь С 45, отбортованная часть: 42CrMo4V |
| <b>Защита поверхности</b> | Смазка черным маслом                              |



### Информация о продукте

|                    |              |
|--------------------|--------------|
| <b>Типоразмер</b>  | 1.1/4"       |
| <b>Труба А x X</b> | 38 mm x 6 mm |
| <b>Ø В</b>         | 53.9 mm      |
| <b>PВ</b>          | 400 bar      |
| <b>E</b>           | 31.8 mm      |
| <b>C</b>           | 66.7 mm      |

|              |                |
|--------------|----------------|
| <b>I</b>     | 9.2 mm         |
| <b>G</b>     | 44 mm          |
| <b>D</b>     | 95 mm          |
| <b>L</b>     | 15 mm          |
| <b>F</b>     | 81 mm          |
| <b>Винты</b> | (4x) M 14 x 45 |

PВ = макс. Рабочее давление (бар)

### Указания

Указанное максимальное рабочее давление относится к фланцу! Фактическое рабочее давление определяется трубой (толщиной стенок) и ее качеством!

### Комплект поставки

С комплектом метрических винтов и кольцом круглого сечения