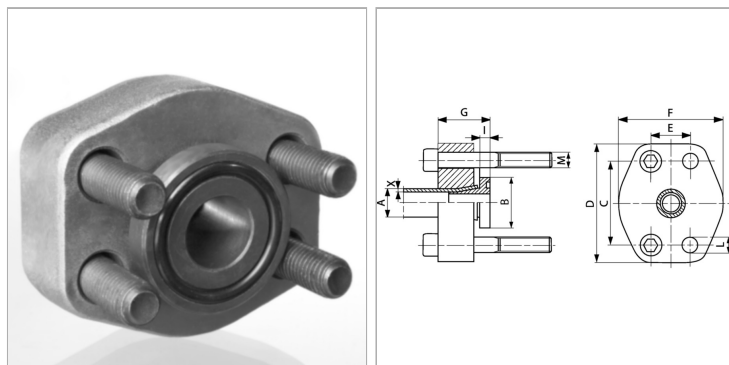


### Характеристики

|                           |  |
|---------------------------|--|
| <b>Модель</b>             | Отбортованный фланец SAE                             |
| <b>Конструкция</b>        | прямые   |
| <b>Норма</b>              | SAE J 518 C<br>ISO 6162                              |
| <b>Крепление</b>          | С комплектом метрических винтов                      |
| <b>Серия давления</b>     | 6000 psi   |
| <b>Материал</b>           | Фланец: сталь С 45, отбортованная<br>часть: 42CrMo4V |
| <b>Защита поверхности</b> | Смазка черным маслом                                 |



### Информация о продукте

|                    |              |
|--------------------|--------------|
| <b>Типоразмер</b>  | 1"           |
| <b>Труба А x X</b> | 30 mm x 5 mm |
| <b>Ø В</b>         | 47.6 mm      |
| <b>PВ</b>          | 400 bar      |
| <b>С</b>           | 57.2 mm      |
| <b>Е</b>           | 27.8 mm      |

|              |                |
|--------------|----------------|
| <b>I</b>     | 8.7 mm         |
| <b>G</b>     | 42.5 mm        |
| <b>D</b>     | 81 mm          |
| <b>L</b>     | 13 mm          |
| <b>F</b>     | 71 mm          |
| <b>Винты</b> | (4x) M 12 x 40 |

*PВ = макс. Рабочее давление (бар)*

### Указания

Указанное максимальное рабочее давление относится к фланцу! Фактическое рабочее давление определяется трубой (толщиной стенок) и ее качеством!

### Комплект поставки

С комплектом метрических винтов и кольцом круглого сечения