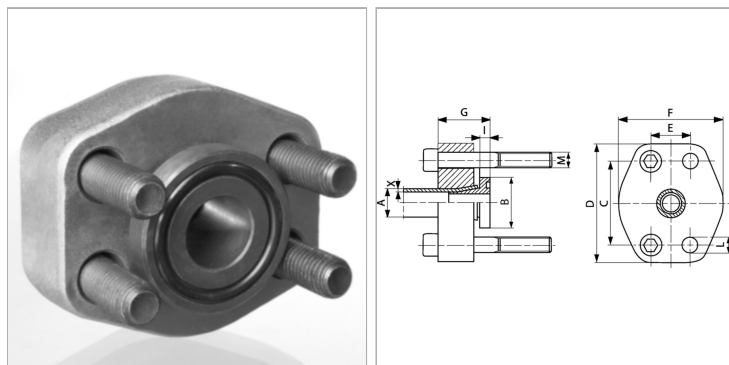


### Характеристики

<b>Модель</b>	Отбортованный фланец SAE
<b>Конструкция</b>	прямые
<b>Норма</b>	SAE J 518 C ISO 6162
<b>Крепление</b>	С комплектом метрических винтов
<b>Серия давления</b>	6000 psi
<b>Материал</b>	Фланец: сталь С 45, отбортованная часть: 42CrMo4V
<b>Защита поверхности</b>	Смазка черным маслом



### Информация о продукте

<b>Типоразмер</b>	1"
<b>Труба А x X</b>	30 mm x 4 mm
<b>Ø В</b>	47.6 mm
<b>PВ</b>	400 bar
<b>С</b>	57.2 mm
<b>Е</b>	27.8 mm

<b>I</b>	8.7 mm
<b>G</b>	42.5 mm
<b>D</b>	81 mm
<b>L</b>	13 mm
<b>F</b>	71 mm
<b>Винты</b>	(4x) M 12 x 40

*PВ = макс. Рабочее давление (бар)*

### Указания

Указанное максимальное рабочее давление относится к фланцу! Фактическое рабочее давление определяется трубой (толщиной стенок) и ее качеством!

### Комплект поставки

С комплектом метрических винтов и кольцом круглого сечения