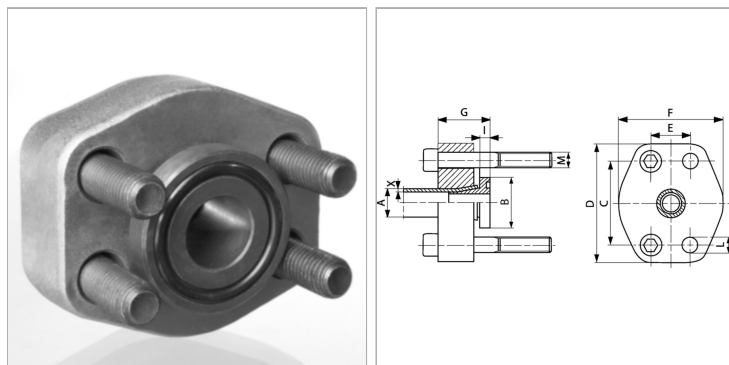


Характеристики

Модель	Отбортованный фланец SAE
Конструкция	прямые
Норма	SAE J 518 C ISO 6162
Крепление	С комплектом метрических винтов
Серия давления	6000 psi
Материал	Фланец: сталь С 45, отбортованная часть: 42CrMo4V
Защита поверхности	Смазка черным маслом



Информация о продукте

Типоразмер	3/4"
Труба А x X	25 mm x 4 mm
Ø В	38.1 mm
PВ	400 bar
E	23.8 mm
C	50.8 mm

G	37.5 mm
I	8.3 mm
D	71 mm
L	11 mm
F	60 mm
Винты	(4x) M 10 x 40

PВ = макс. Рабочее давление (бар)

Указания

Указанное максимальное рабочее давление относится к фланцу! Фактическое рабочее давление определяется трубой (толщиной стенок) и ее качеством!

Комплект поставки

С комплектом метрических винтов и кольцом круглого сечения