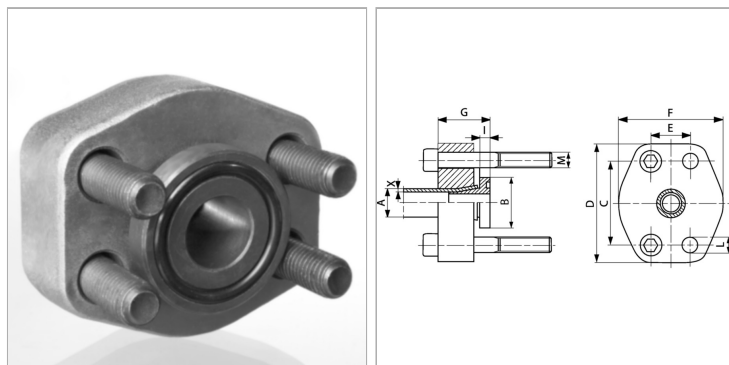


### Характеристики

<b>Модель</b>	Отбортованный фланец SAE
<b>Конструкция</b>	прямые
<b>Норма</b>	SAE J 518 C ISO 6162
<b>Крепление</b>	С комплектом метрических винтов
<b>Серия давления</b>	6000 psi
<b>Материал</b>	Фланец: сталь С 45, отбортованная часть: 42CrMo4V
<b>Защита поверхности</b>	Смазка черным маслом



### Информация о продукте

<b>Типоразмер</b>	3/4"
<b>Труба А x Х</b>	25 mm x 3 mm
<b>Ø В</b>	38.1 mm
<b>PВ</b>	400 bar
<b>Е</b>	23.8 mm
<b>С</b>	50.8 mm

<b>G</b>	37.5 mm
<b>I</b>	8.3 mm
<b>D</b>	71 mm
<b>L</b>	11 mm
<b>F</b>	60 mm
<b>Винты</b>	(4x) M 10 x 40

*PВ = макс. Рабочее давление (бар)*

### Указания

Указанное максимальное рабочее давление относится к фланцу! Фактическое рабочее давление определяется трубой (толщиной стенок) и ее качеством!

### Комплект поставки

С комплектом метрических винтов и кольцом круглого сечения