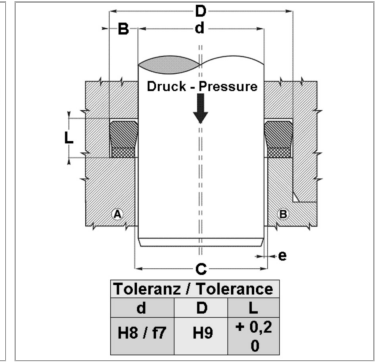
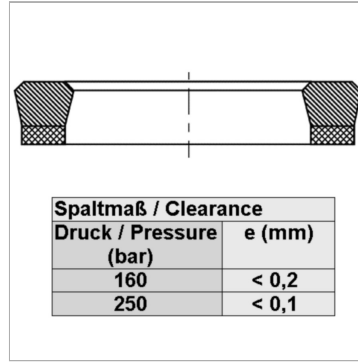


Характеристики

| | |
|----------------------------------|--|
| Модель | Уплотнение штока |
| Рабочее давление | 250 bar |
| Скорость скольжения макс. | 0.5 m/s |
| Температура макс. | 110 °C |
| Температура min. | -30 °C |
| Рабочие среды | Минеральное масло Водные эмульсии |
| Монтаж | в закрытых пазах А в открытых пазах В |
| Материал | Армированный тканью нитрильный каучук |
| Применение | Гидравлика |



Информация о продукте

| | |
|---------------|--------|
| D | 140 mm |
| d nom. | 120 mm |

| | |
|---------------|---------|
| d nom. | 120 mm |
| L | 12.5 mm |

Описание

уплотнение с малыми потерями на трение.Очень хорошая герметичность при низком давлении.Простое решение.

Указание по заказу

Возможно использование другого материала: фторкаучук.При особых условиях эксплуатации (жидкость, температура, давление ...), обращайтесь, пожалуйста к нам.