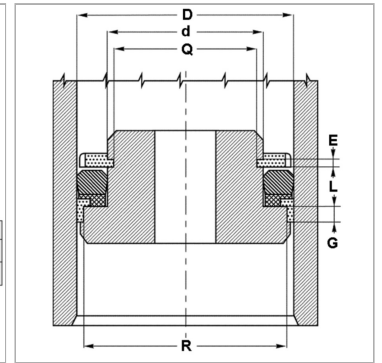
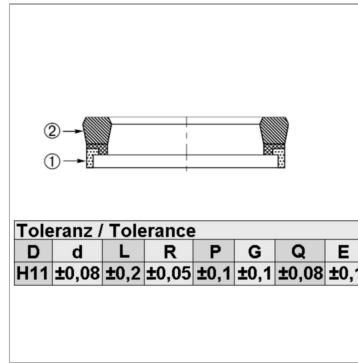


### Характеристики

<b>Модель</b>	Поршневое уплотнение
<b>Рабочее давление</b>	500 bar
<b>Скорость скольжения макс.</b>	0.5 m/s
<b>Температура макс.</b>	110 °C
<b>Температура min.</b>	-30 °C
<b>Рабочие среды</b>	Минеральное масло Водные эмульсии
<b>Монтаж</b>	на моноблочных поршнях
<b>Материал</b>	(2) уплотнение: армированный тканью нитрильный каучук (1) направляющее кольцо: Полиформальдегид
<b>Применение</b>	Гидравлика



### Информация о продукте

<b>D</b>	120 mm
<b>d ном.</b>	100 mm
<b>L</b>	14.5 mm

<b>L</b>	14.5 mm
<b>G</b>	6.35 mm
<b>R</b>	114.1 mm

### Описание

Компактные размеры, высокое сопротивление экструзии.

### Указание по заказу

Возможно использование другого материала: фторкаучук. При особых условиях эксплуатации (жидкость, температура, давление ...), обращайтесь, пожалуйста к нам.