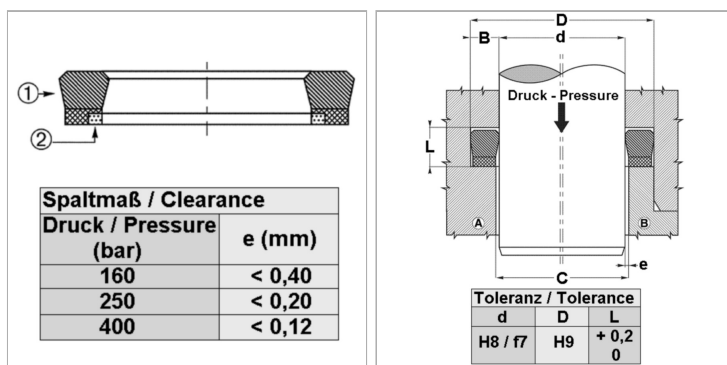


### Характеристики

|                                  |  |
|----------------------------------|--|
| <b>Модель</b>                    | Уплотнение штока   |
| <b>Рабочее давление</b>          | 400 bar  |
| <b>Скорость скольжения макс.</b> | 0.5 m/s  |
| <b>Температура макс.</b>         | 110 °C   |
| <b>Температура min.</b>          | -30 °C   |
| <b>Рабочие среды</b>             | Минеральное масло<br>Водные эмульсии   |
| <b>Монтаж</b>                    | в закрытых пазах A<br>в открытых пазах B   |
| <b>Материал</b>                  | (1) уплотнение: армированный тканью нитрильный каучук<br>(2) опорное кольцо: Полиформальдегид / смола на основе полибензотиазола |
| <b>Применение</b>                | Гидравлика   |



### Информация о продукте

|               |        |               |         |
|---------------|--------|---------------|---------|
| <b>D</b>      | 115 mm | <b>d nom.</b> | 100 mm  |
| <b>d nom.</b> | 100 mm | <b>L</b>      | 12.5 mm |

### Описание

уплотнение с малыми потерями на трение. Очень хорошая герметичность при низком давлении. Простое решение.

### Указание по заказу

Возможно использование другого материала: фторкаучук. При особых условиях эксплуатации (жидкость, температура, давление ...), обращайтесь, пожалуйста к нам.