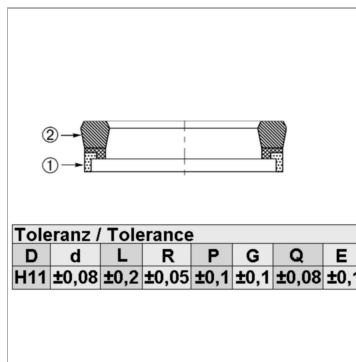
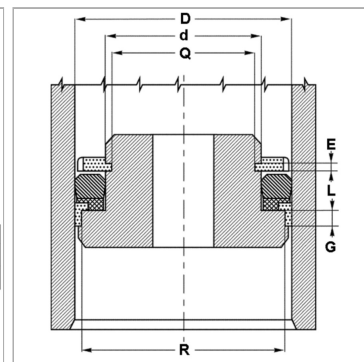


Характеристики

Модель	Поршневое уплотнение
Рабочее давление	500 bar
Скорость скольжения макс.	0.5 m/s
Температура макс.	110 °C
Температура min.	-30 °C
Рабочие среды	Минеральное масло Водные эмульсии
Монтаж	на моноблочных поршнях
Материал	(2) уплотнение: армированный тканью нитрильный каучук (1) направляющее кольцо: Полиформальдегид
Применение	Гидравлика



Toleranz / Tolerance							
D	d	L	R	P	G	Q	E
H11	±0,08	±0,2	±0,05	±0,1	±0,1	±0,08	±0,1



Информация о продукте

D	100 mm
d ном.	80 mm
L	14.5 mm

L	14.5 mm
G	6.35 mm
R	94.15 mm

Описание

Компактные размеры, высокое сопротивление экструзии.

Указание по заказу

Возможно использование другого материала: фторкаучук. При особых условиях эксплуатации (жидкость, температура, давление ...), обращайтесь, пожалуйста к нам.