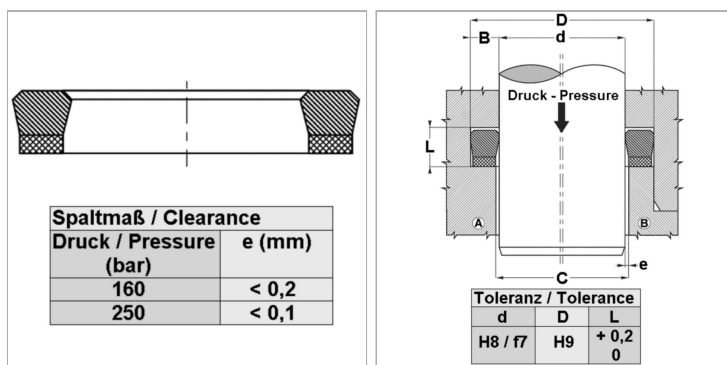


Характеристики

Рабочее давление	250 bar
Скорость скольжения макс.	0.5 м/с
Температура макс.	110 °C
Температура min.	-30 °C
Рабочие среды	Минеральное масло Водные эмульсии
Монтаж	в закрытых или открытых пазах
Материал	(1) уплотнение: армированный тканью нитрильный каучук (2) опорное кольцо: Полиформальдегид / смола на основе полибензотиазола



Информация о продукте

D	93 mm	d nom.	78 mm
d nom.	78 mm	L	11.5 mm

Описание

Простое решение.уплотнение с малыми потерями на трение.Очень хорошая герметичность при низком давлении.