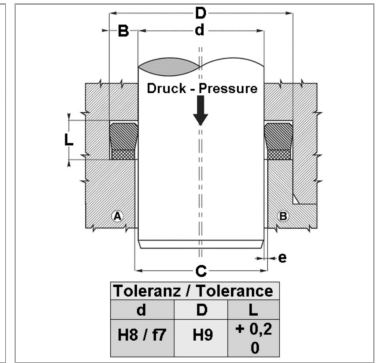
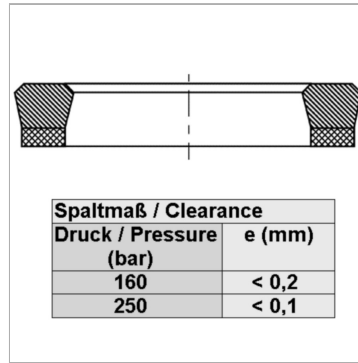


### Характеристики

<b>Модель</b>	Уплотнение штока
<b>Рабочее давление</b>	250 bar
<b>Скорость скольжения макс.</b>	0.5 m/s
<b>Температура макс.</b>	110 °C
<b>Температура min.</b>	-30 °C
<b>Рабочие среды</b>	Минеральное масло Водные эмульсии
<b>Монтаж</b>	в закрытых пазах А в открытых пазах В
<b>Материал</b>	Армированный тканью нитрильный каучук
<b>Применение</b>	Гидравлика



### Информация о продукте

<b>D</b>	90 mm
<b>d nom.</b>	70 mm

<b>d nom.</b>	70 mm
<b>L</b>	14.5 mm

### Описание

уплотнение с малыми потерями на трение.Очень хорошая герметичность при низком давлении.Простое решение.

### Указание по заказу

Возможно использование другого материала: фторкаучук.При особых условиях эксплуатации (жидкость, температура, давление ...), обращайтесь, пожалуйста к нам.