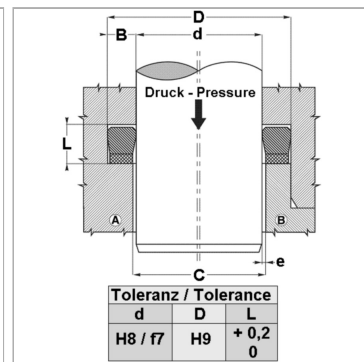
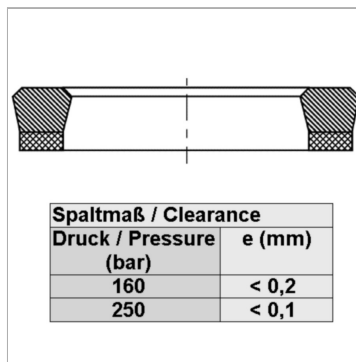


Характеристики

| | |
|----------------------------------|--|
| Рабочее давление | 250 bar |
| Скорость скольжения макс. | 0.5 м/с |
| Температура макс. | 110 °С |
| Температура min. | -30 °С |
| Рабочие среды | Минеральное масло Водные эмульсии |
| Монтаж | в закрытых или открытых пазах |
| Материал | (1) уплотнение: армированный тканью нитрильный каучук (2) опорное кольцо: Полиформальдегид / смола на основе полибензотиазола |



Информация о продукте

| | |
|---------------|-------|
| D | 80 mm |
| d nom. | 65 mm |

| | |
|---------------|---------|
| d nom. | 65 mm |
| L | 11.5 mm |

Описание

Простое решение.уплотнение с малыми потерями на трение.Очень хорошая герметичность при низком давлении.